

## CADEADO / TRAVA TIPO U-LOCK UL10/285

## PRINCIPAIS ATRIBUTOS



## COMPOSIÇÃO

Cadeado de aço com proteção de silicone ideal para evitar arranhões na pintura.

Gancho de aço temperado de 10 mm de diâmetro, para aumentar a resistência ao corte utilizando ferramenta tipo serra, a haste é revestida por material silicone aspecto emborrachado.

O design do cadeado Papaiz tipo U-LOCK reduz a possibilidade de uso de alavancas para torcer o cadeado.

Acompanha suporte para facilitar o transporte, com regulagem para diversas aplicações.

Chave em latão perfil SNAKE, este modelo de chave possibilita uma maior segurança contra tentativas de violação utilizando chave mixa.

## ESPECIFICAÇÕES TÉCNICAS

• **Nome do Produto:** TRAVA TIPO U-LOCK PARA BICICLETA / MOTOCICLETA PAPAIZ UL10/285

• **Modelo:** UL 10/285

• **Aplicação:** Motocicleta, Bicicleta e Travamento

## COMPOSIÇÃO

• **Haste:** fabricada em aço carbono endurecido, acabamento superficial cromado, capa fabricada em silicone aspecto emborrachado

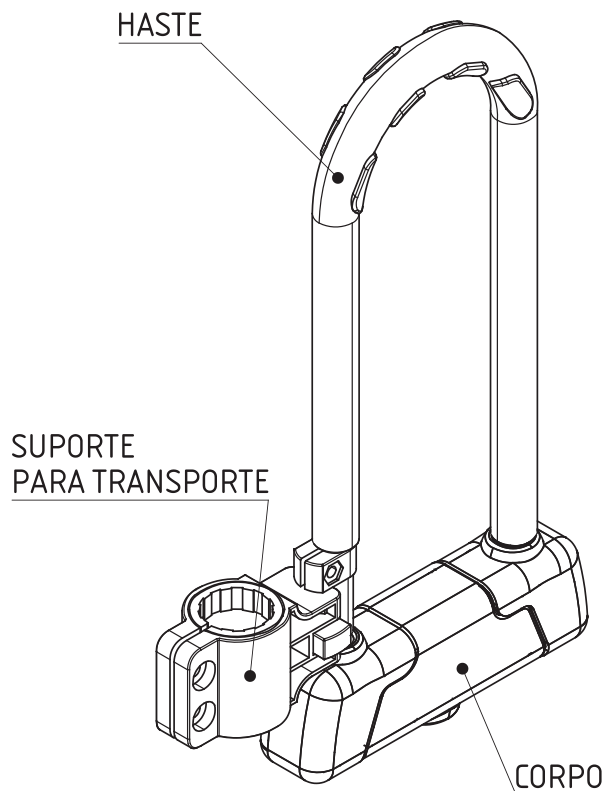
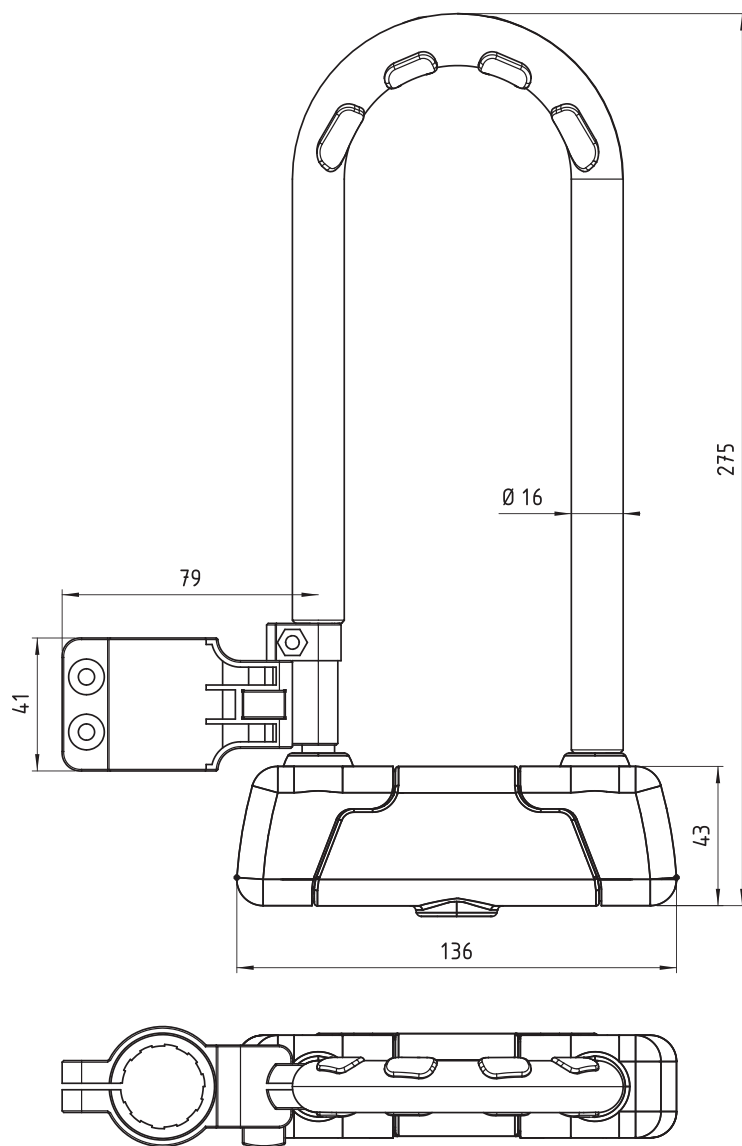
• **Corpo:** em aço carbono com capa fabricada em silicone aspecto emborrachado

• **Chave:** duas chaves em latão PERFIL SNAKE

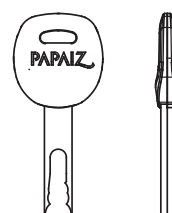
• **Suporte para Transporte:** termoplástico fixado através de parafusos.

ACABAMENTO: ● PRETO

## CADEADO / TRAVA TIPO U-LOCK UL10/285



DUAS (2) CHAVES  
CHAVE PERFIL SNAKE



## CÓDIGO

0117000SMPR

## DESCRIÇÃO

TRAVA TIPO U-LOCK P/ BICICLETA/ MOTOCICLETA PAPAIZ UL10/285

REV.:05/2022

FT\_535